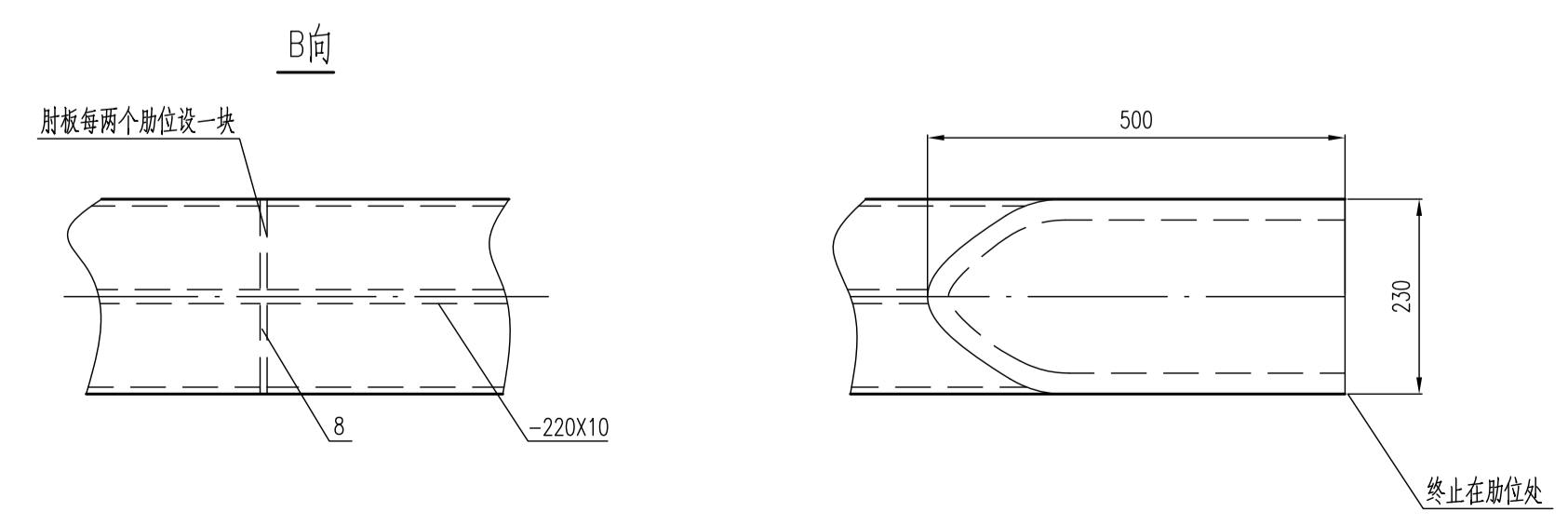
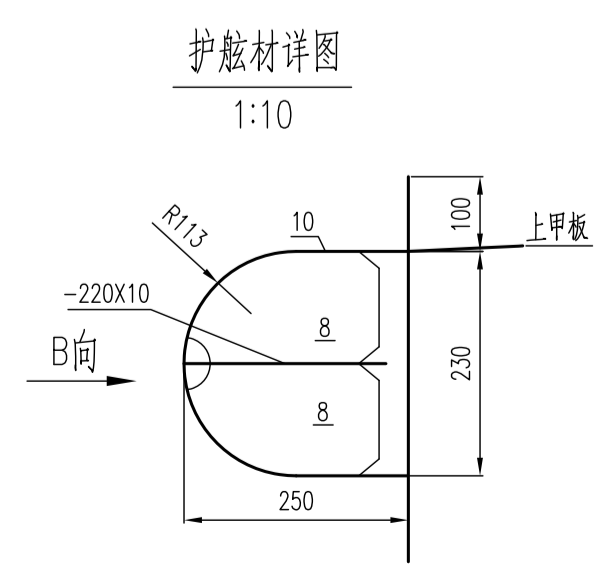
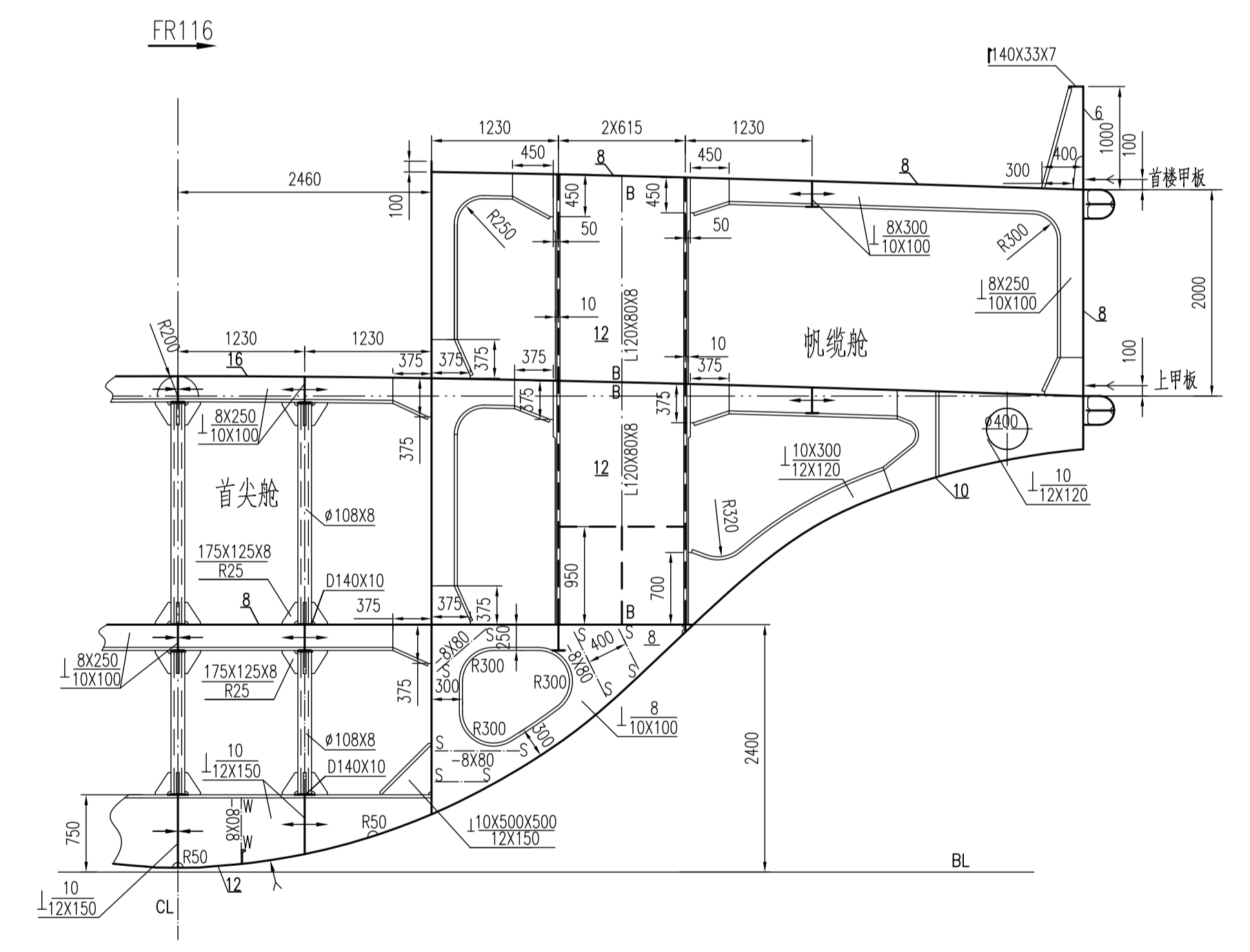
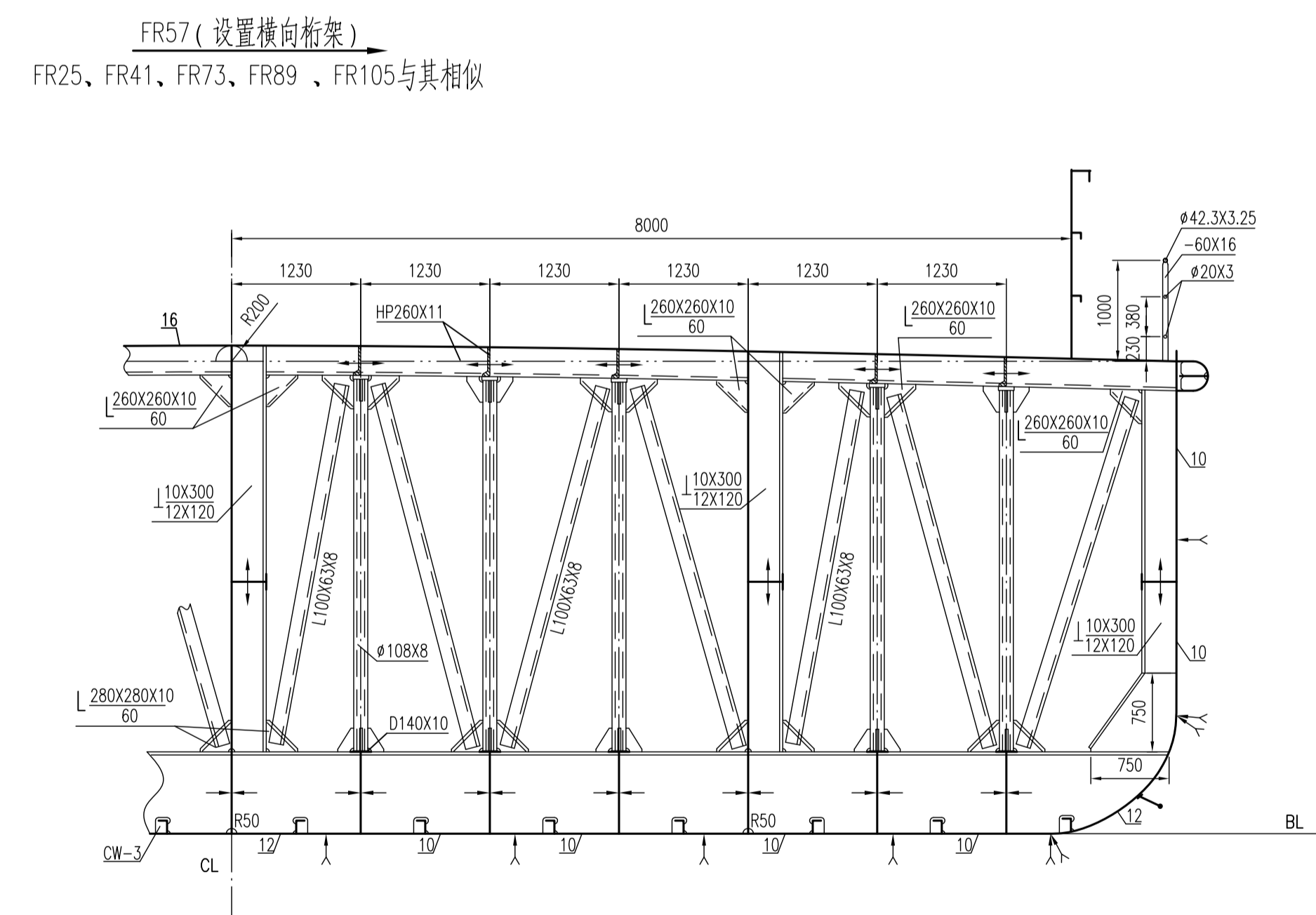
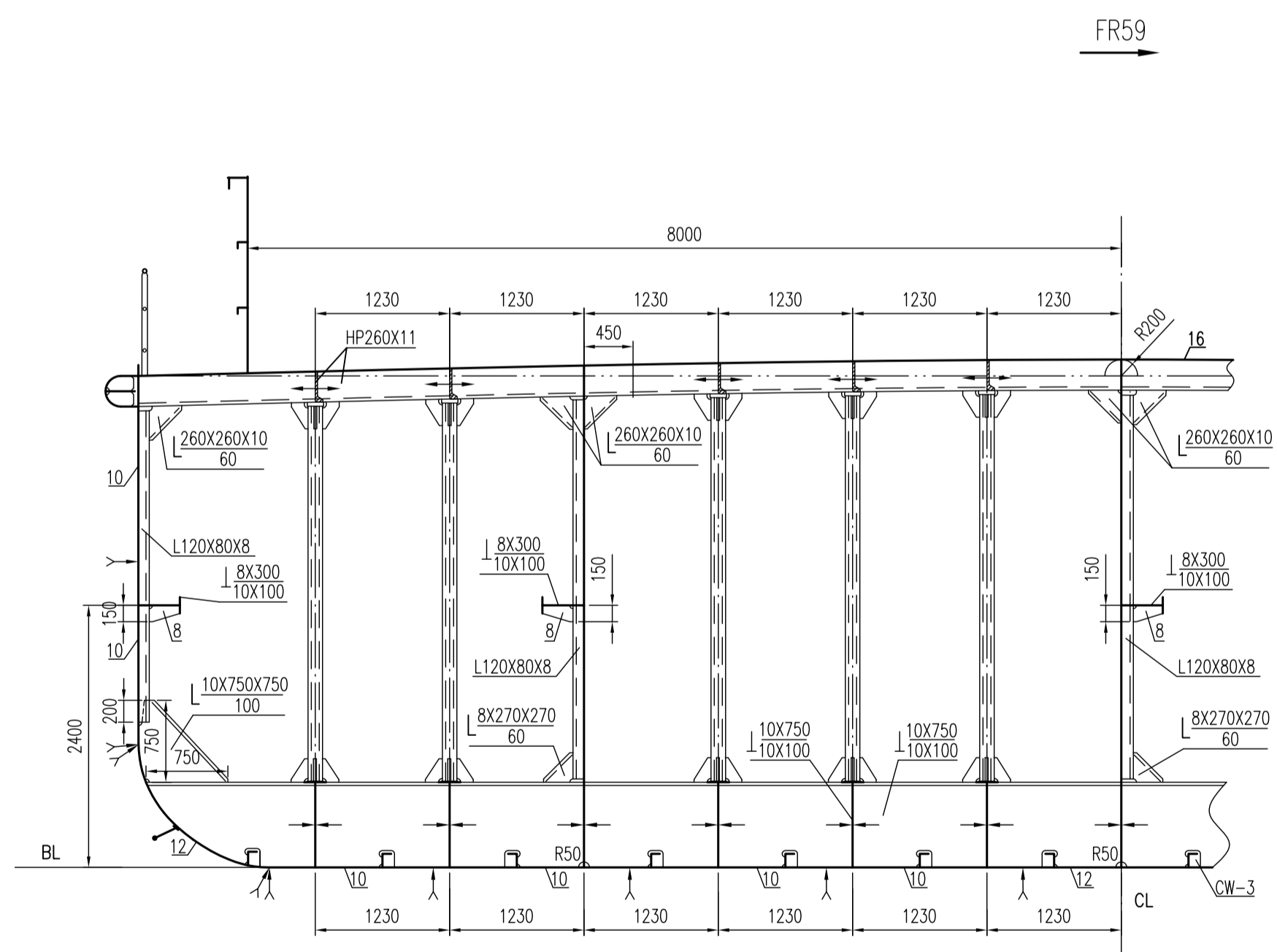
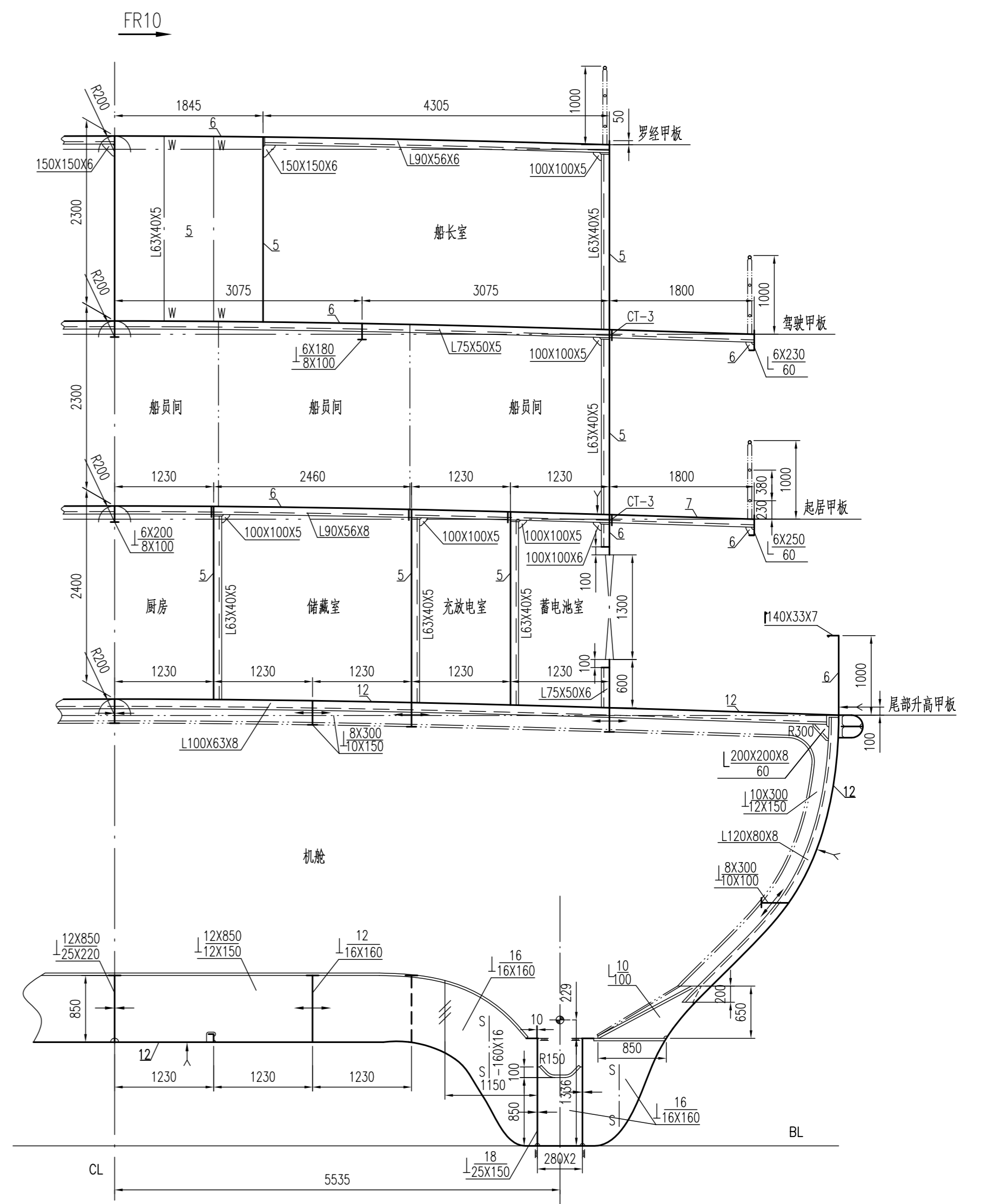
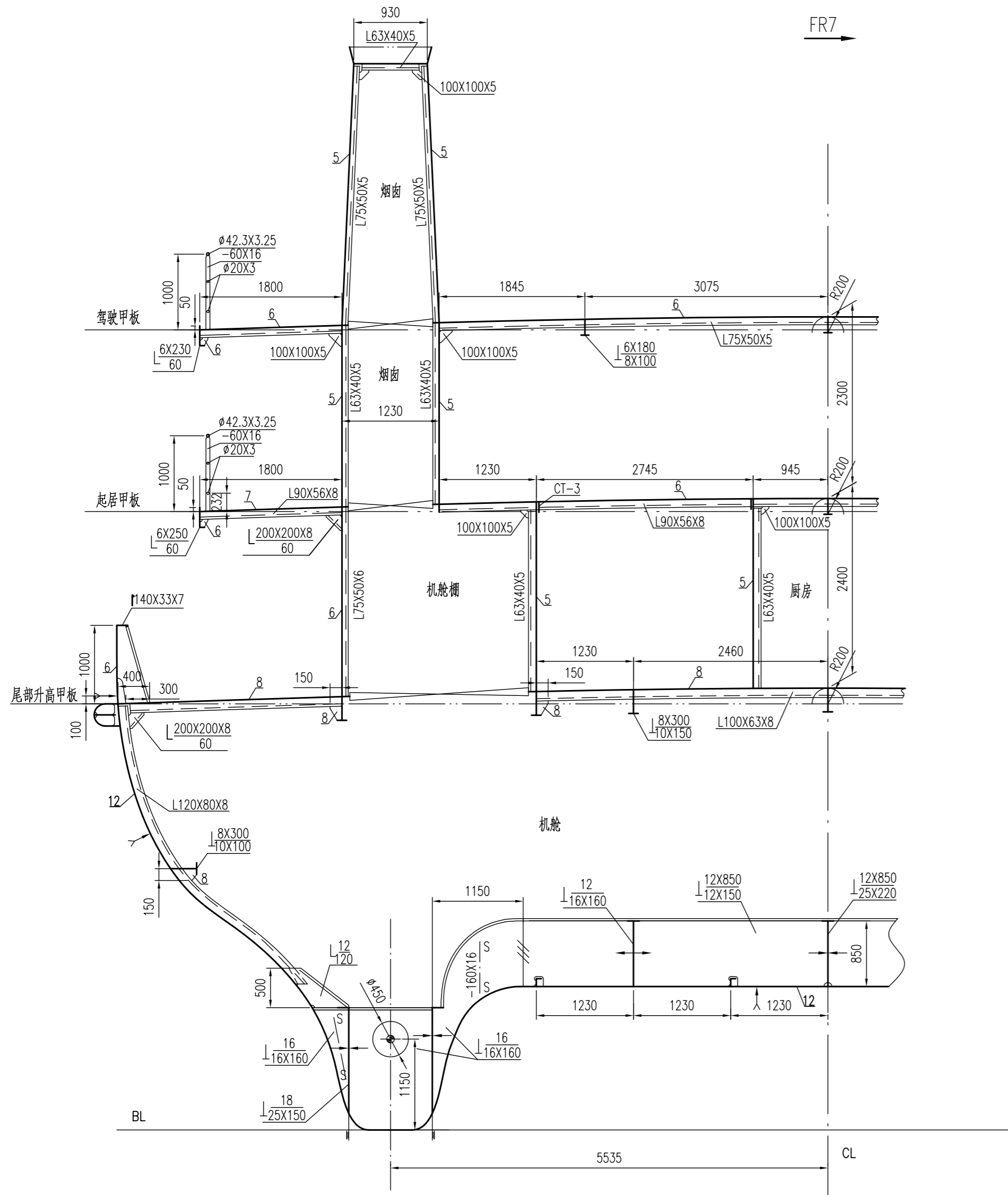


主要尺度

上甲板长	79.80 m
水线长	78.86 m
垂线间长	77.40 m
型宽	18.00 m
型深	4.50 m
设计吃水	3.35 m
梁拱	0.20 m



船名 SHIP	79.8m甲板运输船	技术设计
图名 TITLE	主要横剖面图	
版本REV.	说明 DESCRIPTION	日期DATE
船级社 CLASS	船号 HULL NO.	控制号 CONTROL NO.
船东 OWNER	图号 DRAWING NO.	质量 (Kg) 比例 SCALE 页数 PAGES
船厂 BUILDER		1:50 1/2
设计 DRAWN	会签 COUNTERSIGN	
校对 CHECKED	会签 COUNTERSIGN	
审核 VERIFIED	会签 COUNTERSIGN	
审定 APPROVED	日期 DATE	



船名 SHIP		79.8m甲板运输船		技术设计	
图名 TITLE		主要横剖面图			
版本 REV.	说明 DESCRIPTION	日期 DATE			
船级社 CLASS	船号 HULL NO.	控制号 CONTROL NO.	图号 DP/AWING NO		
船东 OWNER			质量 (Kg)	比例 SCALE	页数 PAGES
船厂 BUILDER				1:50	2/2
设绘 DRAWN	会签 COUNTERSIGN				
校对 CHECKED	会签 COUNTERSIGN				
审核 VERIFIED	会签 COUNTERSIGN				
审定 APPROVED	日期 DATE				