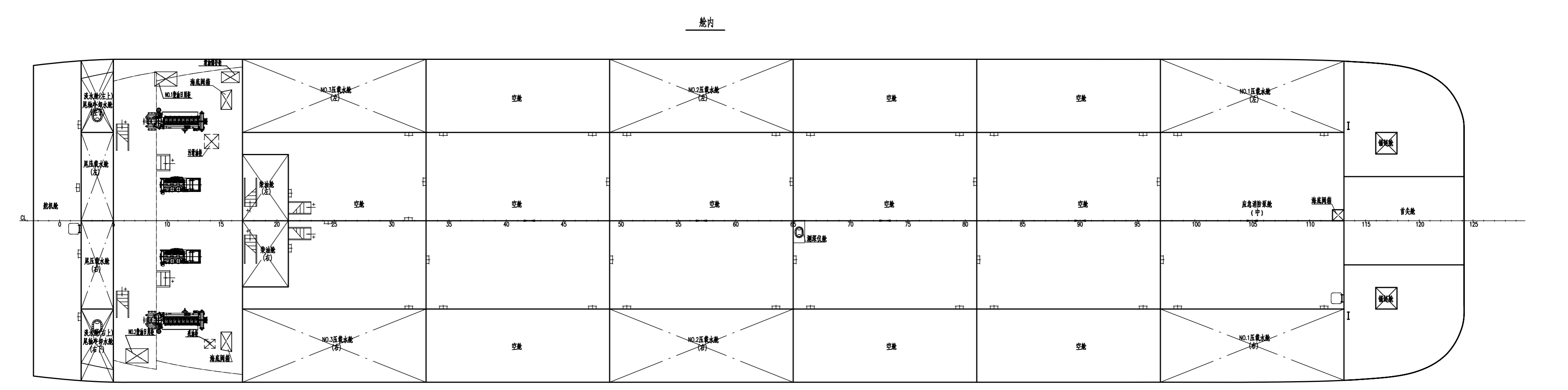
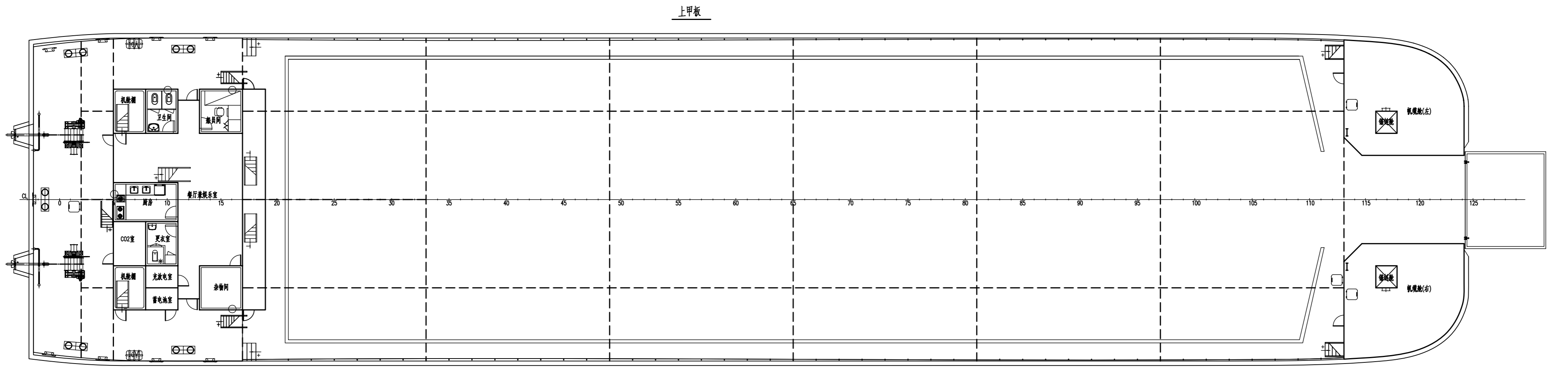
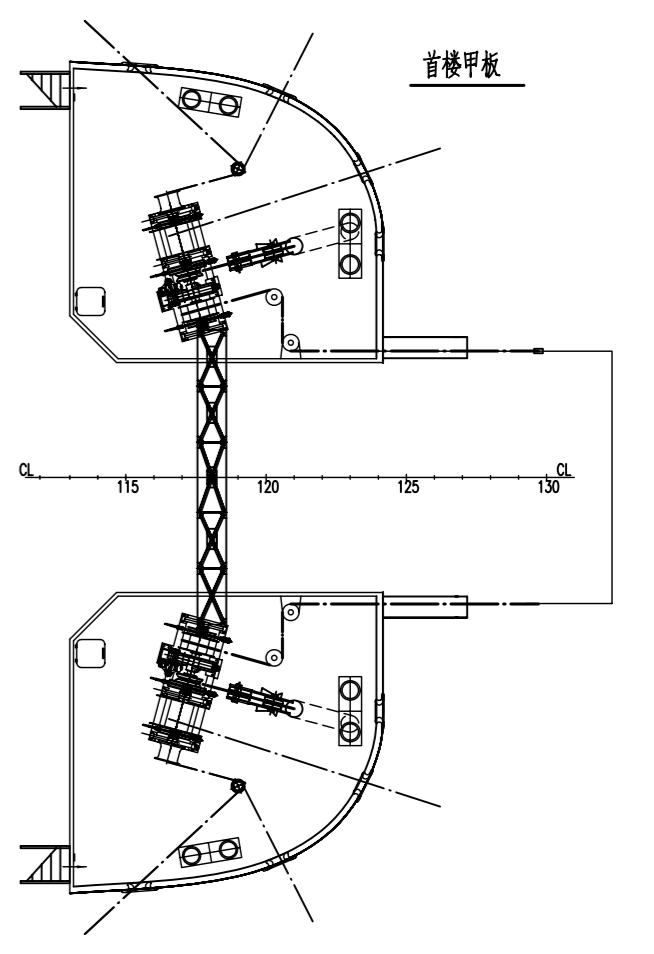
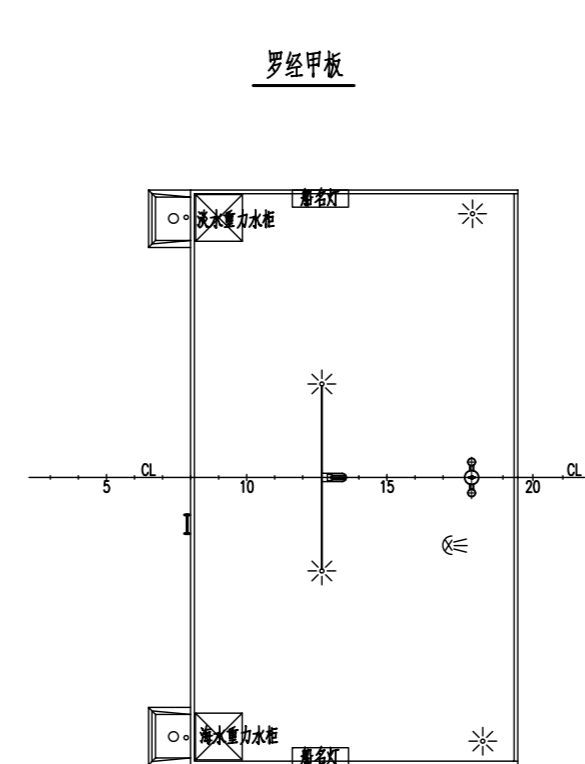
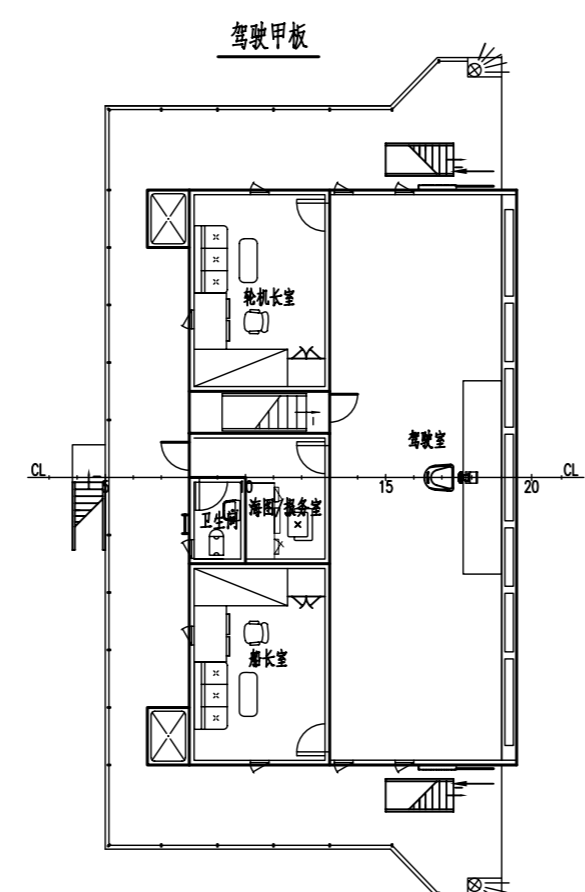
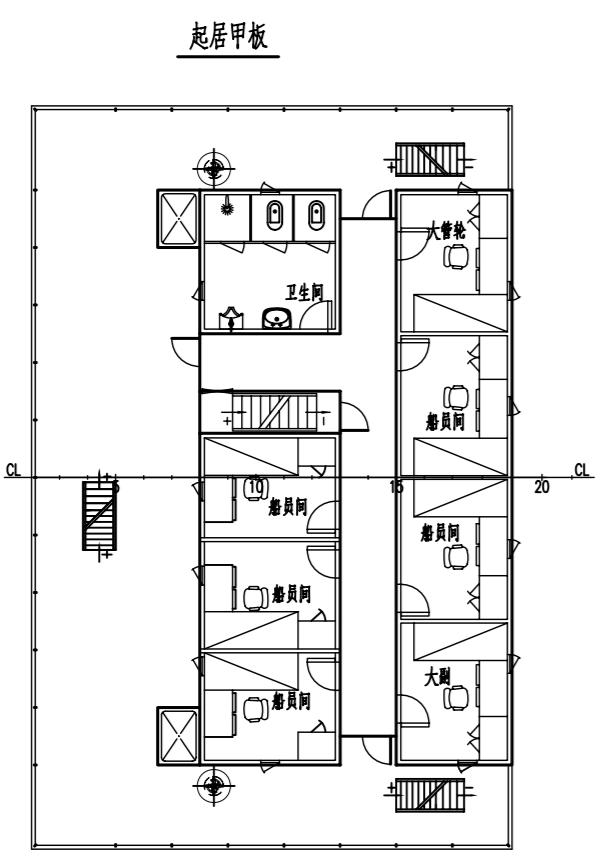
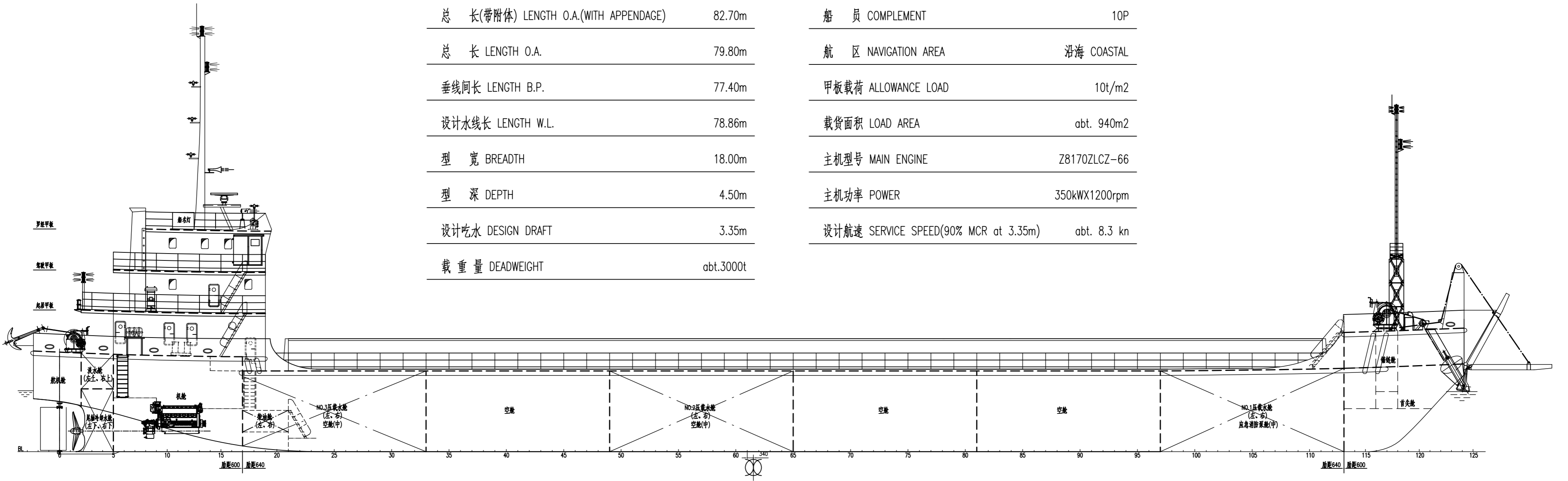


主要参数 MAIN PARTICULARS

总长(带附体) LENGTH O.A.(WITH APPENDAGE)	82.70m	船员 COMPLEMENT	10P
总长 LENGTH O.A.	79.80m	航区 NAVIGATION AREA	沿海 COASTAL
垂线间长 LENGTH B.P.	77.40m	甲板荷载 ALLOWANCE LOAD	10t/m2
设计水线长 LENGTH W.L.	78.86m	载货面积 LOAD AREA	abt. 940m2
型宽 BREADTH	18.00m	主机型号 MAIN ENGINE	Z8170ZLCZ-66
型深 DEPTH	4.50m	主机功率 POWER	350kWx1200rpm
设计吃水 DESIGN DRAFT	3.35m	设计航速 SERVICE SPEED(90% MCR at 3.35m)	abt. 8.3 kn
载重量 DEADWEIGHT	abt.3000t		



船名 SHIP	79.8m 甲板运输船	技术设计
	79.8m Deck Ship	TECHNICAL DESIGN
图名 TITLE	总布置图	
	GENERAL ARRANGEMENT PLAN	
图号 DRAWING NO.	WUT424ZE-100-02	质量 (Kg) 比例 SCALE 页数 PAGES
		1:160 1/1
船厂 BUILDER	武汉理工大学华东船舶设计研究院	
设计 DRAWN	EAST CHINA SHIP DESIGN&RESEARCH INSTITUTE WUT.	
校对 CHECKED	台州理工船舶工程设计有限公司	
审核 VERIFIED	TAIZHOU LIGONG MARINE ENGINEERING DESIGN CO.,LTD.	
审定 APPROVED	浙江台州椒江市府大道东段201# 椒江科技创业服务中心12楼	
	日期 DATE	电话 TEL: 0576-8803828 传真 FAX: 0576-8803898 邮箱 E-MAIL: WUT@LIGSHIP.COM